



**СТАНОК
БАЛАНСИРОВОЧНЫЙ
«SS-500»**

Руководство по эксплуатации

Санкт-Петербург
2016г.

1. Общие указания.

1.1. Станок балансировочный (далее СБ) является прецизионным устройством с микропроцессорным управлением и обработкой информации и предназначен для балансировки колес легковых автомобилей, микроавтобусов и лёгких грузовиков.

1.2. СБ обеспечивает измерение статического и динамического дисбаланса колеса и вычисление масс корректирующих грузов и их положения в двух плоскостях коррекции (на наружной и внутренней сторонах обода колеса) за один цикл измерения.

1.3. К работе с СБ должны допускаться лица, изучившие настоящее руководство и прошедшие практическое обучение.

2. Основные технические характеристики.

2.1. Дискретность отсчёта, г	1
2.2. Предел допускаемой погрешности СБ при наличии дисбаланса в одной плоскости коррекции, г, не более	$\pm(3+0,1M)$, где М- измеряемая масса груза.
2.3. Предел допускаемой погрешности измерения углового положения массы дисбаланса, угл. град, не более	6
2.4. Параметры балансируемых колёс:	
- диаметр обода	9(229)-20(508) дюйм(мм)
- ширина обода	3(76)-20(508)дюйм(мм)
- максимальный вес колеса, кг	65
2.5. Питание:	220В, 50 Гц
2.6. Потребляемая мощность Вт, не более	250
2.7. Габаритные размеры:	
- без кожуха	960x450x950 (h)
- с кожухом	1100x1200x1500 (h)
2.8. Масса СБ, кг, не более	70

3. Условия эксплуатации, транспортирования и хранения.

3.1. Рабочие условия эксплуатации УХЛ 4.2 по ГОСТ 15150-69:	
- температура окружающей среды	+10 - +35 °С,
- относительная влажность	не более 80% при 25 °С.
3.2 Условия хранения в соответствии с ГОСТ 15150-69, группа 2.	
- температура окружающей среды	от -50 до +40 °С
3.3 Условия транспортирования в соответствии с ГОСТ 15150-69, группа 5.	
- температура окружающей среды	от -50 до +50°С

4. Комплект поставки

4.1. Станок балансировочный	1 шт.
4.2. Защитный кожух	1 шт.
4.3. Комплект конусов	1 шт.
4.4. Резьбовой вал ТР 36x3	1 шт.
4.5. Быстросъёмная гайка	1 шт.
4.6. Втулка гайки	1 шт.
4.7. Фланец (чашка) гайки с резиновым кольцом	1 шт.
4.8. Пружина коническая	1 шт.

4.9. Клещи специальные	1 шт.
4.10. Кронциркуль	1 шт.
4.11. Руководство по эксплуатации	1 шт.

5. Требования к установке СБ.

5.1. После транспортирования или хранения при температуре ниже +5°C необходимо выдержать СБ в штатной таре при рабочей температуре не менее 4 часов.

5.2. СБ должна быть установлена на ровном бетонном полу или фундаменте так, чтобы все опоры СБ касались основания. Отклонение основания под СБ от плоскости горизонта должно быть не более 10мм на 1 метр. Рекомендуется закрепить СБ на основании с помощью анкерных болтов.

5.3. При установке СБ не допускается применение упругих элементов, резиновых прокладок и т.п. Уровень вибрации в месте установки СБ должен быть минимальным. Не допускается наличие вибраций и резонансных частот в месте установки СБ в диапазоне 1-10 Гц. Не допускается наличие вблизи СБ источников тепла, создающих местный перегрев отдельных частей СБ и источников электромагнитных полей. Все эти причины могут привести к увеличению погрешностей измерений.

5.4. В целях обеспечения удобства работы, подключения, технического обслуживания и ремонта рекомендуется устанавливать СБ на расстоянии не менее 800 мм от стен.

5.5. Во время транспортировки и монтажа СБ запрещается прикладывать усилия к шпинделю.

5.6. В питающей сети не должно быть больших высокочастотных импульсных и коммутационных помех, например, из-за работы находящихся на общей линии сварочных аппаратов и другого мощного оборудования.

ВНИМАНИЕ! Невыполнение требований п.п.3 и 5 может привести к сбоям в работе СБ, которые не входят в рамки гарантийных обязательств.

6. Требования безопасности.

6.1. Корпус СБ должен быть заземлён.

6.2. Запрещается работа с открытым люком блока питания. При необходимости открыть люк блока питания, СБ должна быть отключена от сети.

6.3. Перед запуском СБ и до полной её остановки колесо должно быть закрыто защитным кожухом.

7. Подготовка СБ к запуску.

7.1. После распаковки и установки СБ на рабочем месте её необходимо подключить к электрической сети с питанием от однофазной сети 220В 50Гц,

7.2. СБ должен быть подключен к трёхполюсной электрической розетке, к которой подключён провод заземления.

7.3. Для нормальной работы СБ напряжение питания должно быть в пределах 220В±10%.

7.4. Установить на шпиндель СБ резьбовой вал. (см. рис 7.1), очистив сопрягаемые поверхности чистой ветошью, смоченной бензином или уайт-спиритом. Резьбовой вал затянуть с моментом 35 Нм.



Наличие загрязнений на сопрягаемых поверхностях шпинделя и резьбового вала может привести к недопустимо большим погрешностям измерений. Для обеспечения лёгкого демонтажа резьбового вала в случае его замены рекомендуется после очистки на его сопрягаемые поверхности нанести небольшое количество консистентной смазки.

7.5. Для обеспечения безопасности обслуживающего персонала перед включением СБ необходимо убедиться в правильности подключения кабеля питания и наличии защитного заземления.

ВНИМАНИЕ! Работа без защитного заземления категорически запрещена!

7.6. Установить защитный кожух, соединив болтами каркас кожуха с кронштейном на оси вращения кожуха в задней части СБ.

7.7. Все работы по подключению СБ должны выполняться специалистом, имеющим соответствующую группу по электро-безопасности.

8. Описание лицевой панели

8.1. Общий вид лицевой панели показан на рис. 8.1.

1 - индикаторы, показывающие массу корректирующего груза на внутренней плоскости колеса.

2 и 3 светодиоды, показывающие места установки корректирующих грузов по внутренней и наружной сторонам колеса соответственно.

4 - индикаторы, показывающие массу корректирующего груза на наружной плоскости колеса.

5 – клавиатура

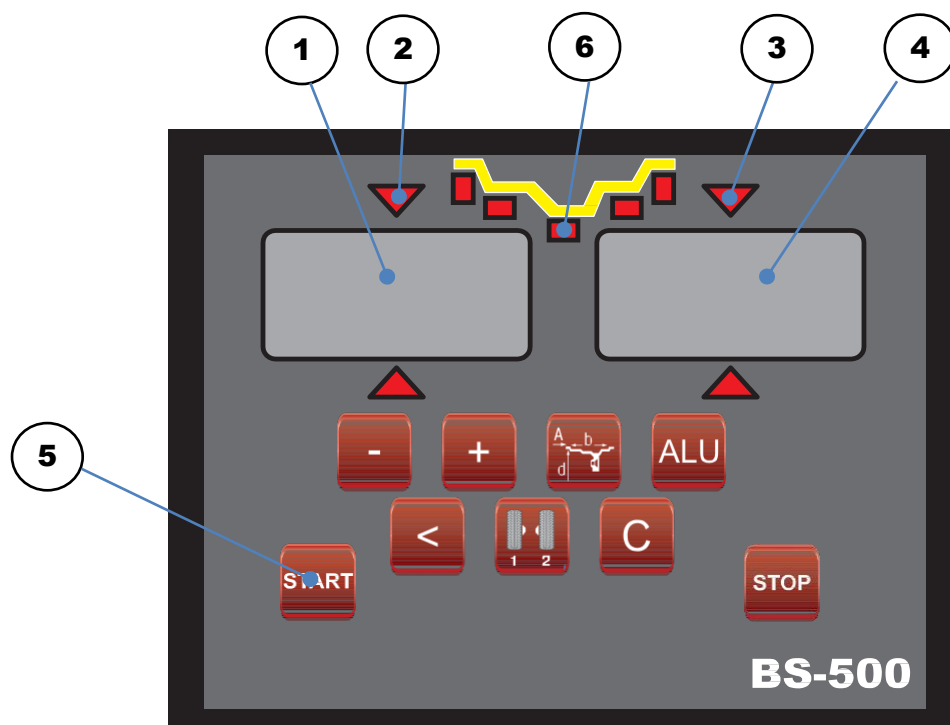


рис.8.1.

6 - индикаторы, указывающие места установки корректирующих грузов на ободе. Выбранное место отмечается светящимся индикатором.

8.2. Описание клавиатуры.

8.2.1. Кнопки "-" и "+" - кнопки для ввода ширины обода, а также диаметр обода и дистанции от корпуса СБ до колеса при ручном вводе этих параметров. Кроме того, эти кнопки используются для коррекции различных параметров, что отражено в соответствующих разделах настоящего руководства.

8.2.2. Кнопка "A, d, b" (геометрические параметры). При однократном нажатии переводит кнопки "-" и "+" в режим ввода диаметра обода, при двукратном нажатии переводит кнопки "-" и "+" в режим ввода дистанции до установленного на вал колеса.

8.2.3. Кнопка "ALU". Последовательное нажатие этой кнопки переключает программы: "стандартная", ALU1, ALU2, ALU3, ALU4, ALU5 и St (статическая балансировка). Схема установки грузиков показывается загоранием соответствующих светодиодов 8-12.

8.2.4. Кнопка "C" служит для включения различных режимов калибровки и настройки СБ.

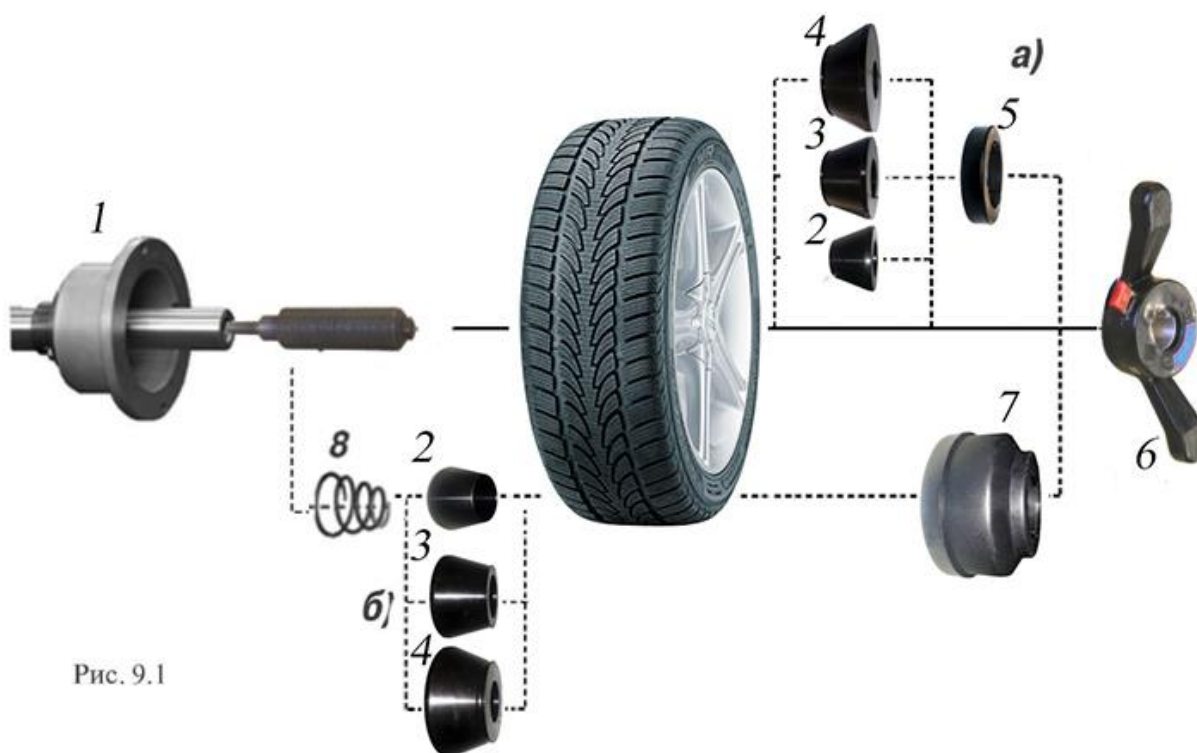


Рис. 9.1

8.2.6. Кнопка "<" - для считывания неокруглённого значения масс корректирующих грузов.

8.2.7. Кнопка "1-2" - для переключения установленных геометрических размеров колеса при пользовании СБ двумя операторами.

8.2.8. Кнопка "СТАРТ". Запуск СБ осуществляется двойным нажатием кнопки.

8.2.9. Кнопка "СТОП" - для экстренной остановки СБ.

9. Установка колеса на шпindelь МБ.

9.1. Перед установкой балансируемое колесо должно быть очищено от грязи.

9.2. Балансируемое колесо закрепляется на валу СБ за центральное отверстие обода с помощью конусов и быстросъёмной гайки с раздвижными резьбовыми сухарями. В

зависимости от конфигурации обода конус может быть установлен как с внешней стороны обода (вариант "а"), так и с внутренней (вариант "б") (см. рис. 9.1)

На рисунке обозначены:

1 - рабочая часть вала ОБ

2, 3, 4 - конус малый, конус средний, конус большой. Нужный конус выбирается в зависимости от диаметра центрального отверстия обода.

5 - втулка гайки

6 - быстросъёмная гайка

7 - фланец (чашка) гайки с резиновым кольцом

8 - коническая пружина

При установке конусов с внутренней стороны обода сначала на вал должна быть установлена коническая пружина 8, создающая усилие центровки, а на гайке 6 втулка 5 должна быть заменена на фланец 7.

9.3. Для установки гайки необходимо нажать рычаг на её корпусе, надеть гайку на вал СБ, продвинуть её до упора и отпустить рычаг. При этом раздвижные резьбовые сухари выдвигаются из тела гайки и входят в зацепление с резьбой вала, после чего гайку повернуть по резьбе до затяжки колеса с необходимым усилием.

ВНИМАНИЕ! Не следует затягивать гайку при неподвижном колесе, т.к. колесо под действием своего веса выбирает в одну сторону зазор в посадке конус-вал, кроме того конус, входя в отверстие обода колеса, прижимает обод к опорной поверхности фланца (чашки) вала и центрирует колесо относительно вала. При этом возникающие силы трения препятствуют правильной центровке колеса.

Поэтому, для правильной центровки колеса следует:

1. Подведя гайку, слегка подтянуть её,

2. Затем провернуть колесо на 0,5-1 оборот и подтянуть гайку,

3. Ещё раз провернуть колесо на 0,5-1 оборот и окончательно затянуть гайку.

Для снятия гайки необходимо сначала отвернуть её для уменьшения осевого усилия, затем нажать рычаг и снять гайку.

ВНИМАНИЕ! Не допускается управлять положением резьбовых сухарей, т.е. нажимать и отпускать рычаг гайки, при наличии осевого усилия, например, при сжатии пружины 8. В этом случае из-за сил трения резьбовые сухари не полностью входят в витки резьбы вала, что приводит к ускоренному их износу и выходу из строя.

С целью продления срока службы сухарей и резьбового вала не рекомендуется затягивать гайку с излишним усилием.

9.4. Точность балансировки колёс в значительной степени определяется точностью их центровки на валу СБ. Поэтому тщательно производите закрепление колеса на валу СБ, следя за тем, чтобы торцевая поверхность обода была чистой и плотно прилегала к фланцу вала. Конуса и вал должны быть чистыми и не иметь забоин. Затяжку гайки производите как указано в примечании к пункту 9.3 с тем, чтобы усреднить действие сил, вызывающих отклонение колеса от правильного положения относительно вала СБ.

Рабочую часть вала, фланец, комплект конусов и гайку содержите в чистоте, своевременно протирайте их ветошью смоченной минеральным маслом для очистки и создания на их поверхности плёнки масла. Оберегайте их от ударов могущих привести к деформации и появлению забоин, нарушающих центровку колеса на валу.

10. Ввод геометрических параметров колеса.

10.1. Для правильного вычисления масс корректирующих грузов на внутренней и внешней сторонах колеса необходимо точно задать его геометрические параметры:

диаметр и ширину обода (параметры "d" и "b"), а также дистанцию от корпуса до внутренней стороны обода (параметр "A").

При включении питания СБ автоматически устанавливаются исходные параметры "d", "b" и "A")., записанные в памяти компьютера СБ.

Исходные параметры "d" и "b" по желанию потребителя могут быть изменены, о чем будет сказано ниже. Параметр "A" после включения СБ устанавливается 80 мм.

10.2. Для измерения параметра "A" необходимо, взяв за рукоятку, вытянуть из корпуса СБ штангу дистанции, подвести палец на конце рукоятки к месту установки корректирующих грузов на внутренней стороне обода (см. рис. 10.1) и измерить по линейке на штанге дистанции расстояние до корпуса станка в мм.

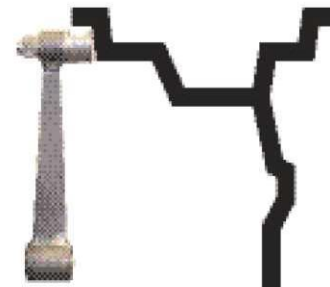


Рис. 10.1

10.3. Ширина и диаметр обода обычно отмечена на его маркировке. При отсутствии маркировки или невозможности её прочтения ширину и диаметр обода следует измерить специальным инструментом - кронциркулем (см. рис. 10.2).

Для ввода дистанции нажмите кнопку "+" или "-" на индикаторах 1 (рис.8.1) высветится "-А-", а на индикаторах 4 значение дистанции. Через 2-3 сек, после установки дистанции, индикаторы возвращаются в режим отображения текущего дисбаланса.

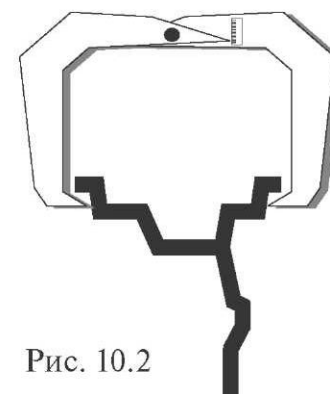


Рис. 10.2

10.4. Для последовательного ввода размеров обода нажмите кнопку "A, d, b", после чего на индикаторах 1 (рис.8.1) будут последовательно загораться символы "-А-", "-b-" и "-d-", а на индикаторах 4 величина дистанции, ширины и диаметра соответственно, кнопками "-" и "+" измените эти параметры. Через 2-3 сек, после установки параметров, индикаторы возвращаются в режим отображения текущего дисбаланса.

10.5. Для просмотра параметров обода колеса последовательно нажимайте кнопку "A, d, b".

10.6. Следует иметь в виду, что ошибки введения параметров "A" и "b" приводят к ошибке разделения СБ суммарной величины дисбаланса на дисбаланс по внутренней и внешней сторонам колеса. В этом случае установка корректирующих грузов на одной стороне будет изменять величину дисбаланса на другой, причём проекция величины дисбаланса с одной стороны на другую будет вызывать и ошибку определения места дисбаланса.

Взаимное влияние плоскостей коррекции будет тем больше, чем больше дисбаланс колеса. Указанные ошибки разделения приводят к тому, что после проведения первого цикла балансировки колеса могут наблюдаться остаточные значения несбалансированности, устраняемые в последующих циклах.

11. Режим ALU, St.

При балансировке колёс, изготовленных из лёгких сплавов, обычно применяются самоклеящиеся корректирующие грузы, устанавливаемые в места, отличные от принятых при стандартной балансировке грузиками с пружинками. В этих случаях используются программы ALU1-ALU5. Эти программы позволяют получить правильные результаты измерения масс корректирующих грузов для нестандартных мест их установки, хотя геометрические параметры колеса вводятся как при стандартной балансировке (п.10).

11.1. Переключение схем ALU1-ALU5 осуществляется последовательным нажатием кнопки "ALU" при этом схема установки грузов отображается загоранием соответствующих светодиодов б (рис.8.1), кроме того, на индикаторах 1 отображаются символы ALU, а на индикаторах 4 номер 1-5. Через 2-3 сек. после установки требуемой программы ALU индикаторы 1-4 переходят в режим отображения дисбаланса.

11.2. В некоторых случаях особенно при балансировке узких колёс требуется статическая балансировка. Режим статической балансировки включается нажатием кнопки ALU после установки программы ALU5. При этом загорается центральный светодиод б, а на индикаторах 1 отображаются символы "St". В режиме статической балансировки необходимо установить только параметр "d", остальные параметры не важны.

11.3. Выход из программ ALU осуществляется последовательным нажатием кнопки ALU до загорания крайних светодиодов б.

12. Функция "Два оператора"

Часто на шиномонтажном участке работают два оператора, одновременно обслуживающие два автомобиля с разными типоразмерами колёс. Было бы удобно, чтобы при поочерёдной работе на СБ каждому оператору не приходилось заново вводить геометрические параметры колёс, с которыми он работает, а переход от одного типоразмера колёс к другому осуществлялся бы нажатием одной кнопки. Такую возможность предоставляет функция "Два оператора".

Эта функция обеспечивается тем, что каждый раз при вводе новых геометрических параметров и установке требуемой программы ALU, предыдущее состояние запоминается. Для перехода от одного набора параметров к другому необходимо нажать кнопку "1-2". Визуальный контроль того, какие параметры установлены в данный момент, осуществляется нажатием "A,d,b" на индикаторах 4 (рис.8.1) будут последовательно отображены, установленные в данный момент диаметр и ширина обода и дистанция.

13. Балансировка колеса.

13.1. При включении тумблера питания СБ на индикаторах 1 (рис. 8.1) высвечивается трёхзначное число -номер версии программного обеспечения. Через 2-3 сек на индикаторах 1 и 4 должны загореться нули, кроме того должны загореться светодиоды б, что свидетельствует о включении режима стандартной балансировки с установкой на обеих плоскостях коррекции грузиков на пружинках. На светодиодах 2 и 3 (рис. 8.1) должны загореться оба светодиода.

13.2. При включении СБ программа измерения дисбаланса настраивается таким образом, что дисбаланс менее 8 г (заводская установка) на любой плоскости коррекции не показывается, в этом случае на индикаторах 1 и 4 (рис. 8.1) высвечиваются "0". Минимальный дисбаланс отображающийся на индикаторах 1 и 4 равен 8г. Дисбаланс, превышающий 8г, округляется до величины кратной 5, т. е. дисбаланс 9, 10, 11 и 12 г отображается цифрой 10, дисбаланс 13, 14,15, 16 и 17 г - цифрой 15 и т. д. Для просмотра неокруглённого значения дисбаланса или дисбаланса менее 8г. необходимо нажать кнопку "<", при этом на индикаторах 1 и 4 на 2-3 сек высвечиваются фактические значения дисбаланса, определённые в данном запуске.

13.3. Исходные значения диаметра и ширины обода, установленные после включения СБ, а также значение минимального дисбаланса, который показывается на индикаторах 1 и 4, по желанию потребителя могут быть изменены. Процедура их изменения описана ниже в разделе 15 (п. 15.2. и 15.3.) "Установка рабочих параметров".

13.4. Измерение дисбаланса.

Измерение дисбаланса производится в следующей последовательности:

13.4.1. Включите питание СБ.

13.4.2. Подготовьте колесо для установки на СБ, для чего:

- очистите колесо от грязи,

- удалите с колеса ранее установленные грузы, а также крупные камешки и другие инородные предметы из протектора.

13.4.3. Установите на вал СБ балансируемое колесо в соответствии с разделом 9.

13.4.4. Установите геометрические параметры колеса в соответствии с разделом 10.

13.4.5. Если необходимо, выберите программу балансировки в соответствии с разделом 12.

13.4.6. Опустите защитный кожух.

13.4.7. Запустите СБ. Запуск может осуществляться либо нажатием кнопки "ПУСК", либо автоматически, при закрывании защитного кожуха. Функция автоматического запуска СБ может быть отключена (см. п. 15.7). После окончания цикла измерения автоматически включится тормозное устройство и вал СБ остановится. На индикаторах 1 и 4 появятся значения масс корректирующих грузов в граммах, а на светодиодах 2 и 3 загорятся по одному светодиоду.

13.4.8. Если после запуска СБ Вы обнаружите, что неправильно введены геометрические параметры или неправильно выбрана программа балансировки (ALU, St), установите их правильно, при этом результаты измерения будут автоматически пересчитаны без проведения нового запуска СБ.

13.5. Установка корректирующих грузов.

13.5.1. Поднимите защитный кожух. Вручную поворачивайте колесо в направлении, которое показывают светодиоды 2 и 3 (рис. 8.1.) до тех пор, пока не загорятся оба светодиода и начнут мигать вместе с значением массы корректирующих грузов.

Допустим, начали мигать светодиоды 2, это означает, что на внутренней плоскости колеса тяжёлое место находится внизу на вертикали, проходящей через ось вала СБ.

13.5.2. Подберите корректирующий груз, масса которого равна показанию на индикаторах 1 и установите его на внутренней плоскости в верхней точке обода колеса строго на вертикали проходящей через ось вала СБ.

13.5.3. Аналогично, по моменту свечения всех светодиодов 3 установите корректирующий груз, масса которого равна показанию на индикаторах 4, на наружную плоскость колеса.

13.5.4. Конструкция СБ рассчитана на установку корректирующих грузов непосредственно на валу машины, однако, для продления срока службы СБ, избегайте приложения слишком больших ударных нагрузок при установке грузов. Рекомендуется окончательное заколачивание корректирующих грузов производить после снятия колеса с вала СБ.

13.6. Иногда после проворота отбалансированного колеса относительно вала или при установке на СБ ранее отбалансированного колеса при измерении его дисбаланса оказывается, что он не равен "0". Это обусловлено не погрешностью показаний СБ, а следствием того, что распределение масс колеса относительно оси его вращения в предыдущем и новом измерениях не совпадают, т. е. во время этих двух установок колесо занимало разные положения относительно вала СБ. Для минимизации этого явления закрепление колеса на валу СБ следует производить соблюдая требования п.9.3. Погрешности установки колеса могут быть обусловлены также наличием грязи и посторонних частиц на опорных поверхностях фланца вала и обода колеса, овальностью и другими дефектами

центрального отверстия обода, износом и наличием дефектов на рабочих поверхностях вала и конусов, повышенным радиальным и торцевым биением опорных поверхностей фланца и вала вследствие деформации из-за приложения чрезмерных нагрузок.

Следует иметь в виду, что разница измеренных значений дисбаланса при смене положения колеса относительно вала, обусловленная перечисленными причинами, примерно в 2 раза больше фактической величины остаточного дисбаланса, т.к. часть дисбаланса, обусловленная неточностью установки колеса, скомпенсированная до смены положения колеса, складывается с дисбалансом из-за указанных дефектов после смены положения.

Таким образом, небольшие расхождения показаний до 15 г., а при тяжёлых колёсах до 20 г., следует считать вполне допустимыми.

Если после балансировки и установки колеса обратно на автомобиль при езде ощущается вибрация на рулевом колесе, то причина, скорее всего, в дисбалансе тормозных дисков, барабанов и других деталей, вращающихся вместе с колесом, или часто в большом износе ступицы, центрального отверстия и крепёжных отверстий обода. Причиной появления вибраций могут быть дефекты обода и шины (восьмёрка, овальность), наличие люфтов в подвеске и рулевом механизме.

14. Установка рабочих параметров.

14.1. Программное обеспечение СБ содержит целый ряд параметров, позволяющих максимально приспособить СБ к потребностям любого потребителя (это параметры P10-P18), и параметров, обеспечивающих настройку и проверку СБ (параметры P20-P25). Кроме того программное обеспечение позволяет протестировать все измерительные тракты СБ, провести учёт остаточного дисбаланса вала, а также контролировать количество отбалансированных колёс.

14.2. Установка минимального дисбаланса, выводимого на индикаторы (см. п. 14.3.)

14.2.1. Войти в программу калибровки СБ, для чего нажать и удерживать кнопку "С". На индикаторах 1 и 4 (рис.8.1), появятся мигающие символы "CAL". После звукового сигнала символы "CAL" загорятся постоянно.

14.2.2. Войти в параметры P10-P18 ещё раз нажав кнопку "С". На индикаторах 1 загорятся символы P10.

14.2.3. Выбрать параметр P10, для чего нажать кнопку "<". На индикаторах 1 на 1-2 сек. загорятся символы P10, после чего на индикаторах 1 - символы "-0-", а на индикаторах 4 - величина, начиная с которой измеренное значение дисбаланса выводится на индикаторы СБ. Если измеренное значение дисбаланса меньше этой величины то на индикаторы выводятся "0". Изменение величины минимального дисбаланса осуществляется кнопками "+" и "-".

14.3. Установка исходных значений диаметра и ширины обода, устанавливаемых при включении СБ (см. п. 10.1.).

14.3.1. Войти в параметры P10-P18 в соответствии с п.14.2.1 и 14.2.2.

14.3.2. Выбрать параметр P11 или P12 для установки исходного значения диаметра или ширины обода соответственно, нажимая кнопку "<". Номер параметра загорается на 1-2 сек. на индикаторах 1, затем на индикаторах 1 загорятся символы "d0" или "b0" соответственно. Изменение исходных значений осуществляется кнопкам "+" и "-".

14.4. Установка единиц измерения диаметра и ширины обода (дюймы или мм). Войти в параметры P10-P18 по п.14.2.1 и 14.2.2.

14.4.1. Выбрать параметр P13 или P14, нажимая кнопку "<". Номер параметра загорается на 1-2 сек. на индикаторах 1, затем на индикаторах 1 загорятся символы "du"

или "bu" соответственно, а на индикаторах 4 состояние этих параметров: 0 - единицы измерения дюймы, 1 - миллиметры. Переключение состояния параметров кнопками "+" и "-".

14.5. Установка звукового сопровождения по окончании балансировки колеса. Каждый раз, когда после установки корректирующих грузов и окончания контрольного запуска СБ на индикаторах 1 и 4 загораются "0", звуковой тракт СБ воспроизводит одну из семи мелодий. Выбор варианта звукового сопровождения или его отключение осуществляется параметром P16.

14.5.1. Войти в параметры P10-P18 см п. 14.2.1 и п.14.2.2.

14.5.2. Выбрать параметр P16, нажимая кнопку "<". Номер параметра загорается на 1-2 сек. на индикаторах 1, затем на индикаторах 1 отображается параметр "P1C", а на индикаторах 4 его состояние: 1-7 - варианты звукового сопровождения, "Off" - звуковое сопровождение отключено. Изменение состояния производится кнопками "+" и "-".

14.6. Запуск СБ опусканием защитного кожуха.

14.6.1. Войти в параметры P10-P18, см. п.14.2.1. и 14.2.2.

14.6.2. Выбрать параметр P18, нажимая кнопку "<". Номер параметра загорается на 1-2 сек. на индикаторах 1, затем на индикаторах 1 отображается название параметра "ASt", а на индикаторах 4 его состояние: "On" - включено, "Off" - выключено. Изменение состояния кнопками "+" и "-".

14.7. Выход из параметров P10-P18 осуществляется кнопками "СТАРТ" или "СТОП". При нажатии кнопки "СТАРТ" - выход с записью вновь установленных состояний параметров P10- P18. При нажатии кнопки "СТОП" - выход с сохранением ранее установленных параметров P10-P18.

14.8. Сброс параметров P10-P18 в исходное состояние.

14.8.1. Войти в параметры P10-P18, см. п.14.2.1. и 14.2.2.

14.8.2. Выбрать параметр "P--", нажимая кнопку "<". Номер параметра отображается на индикаторах 14. На индикаторах 1 и 4 - названия параметра "rES" "Et".

14.8.3. Нажать кнопку "СТОП". При этом все параметры P10-P18 возвращаются в исходное состояние: P10-8, P11-13", P12-5", P13 и P14 - дюймы, P16 - "Off", P17-P18 - "On".

Примечание: Параметры P15,P17 в данной модели станка не выставляется.

15. Калибровка СБ.

15.1. Если в процессе эксплуатации возникли сомнения в правильности показаний СБ, то необходимо произвести его калибровку.

15.2. Калибровка устройства измерения дистанции. Для оценки погрешности устройства ввода дистанции выдвиньте штангу ввода параметров и уприте ее палец в задний торец фланца вала, как показано на рис.16.1. При этом на индикаторах 1 отображается величина введенной дистанции, а на индикаторах 4 величина диаметра диска. Если величина дистанции на индикаторах 1 не равна $4,5 \pm 0,2$, то устройство ввода дистанции требует калибровки.

15.2.1. Войти в программу калибровки СБ, аналогично п. 14.2.1.

15.2.2. Войти в параметры P20-P25, нажав два раза кнопку "C", на индикаторах 1 отобразится символ P20.

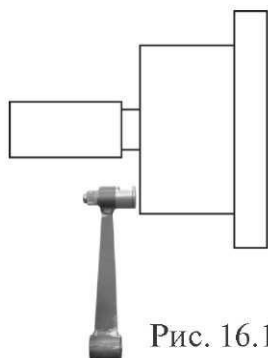


Рис. 16.1

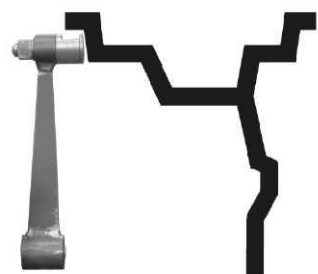


Рис. 16.2

15.2.3. Выбрать параметр P20, нажав кнопку "<". Номер параметра загорается на 1-2 сек. на индикаторах 1, затем на индикаторах 1 отобразится название параметра "dF", на индикаторах 4 его величина - уставка дистанции.

15.2.4. Выдвинуть штангу дистанции и упереть ее палец в задний торец фланца вала, как показано на рисунке 16.1., и измерить расстояние на линейке штанги дистанции. Нажимая кнопки кнопками "+" и "-" выставьте на индикаторах 4 измеренное значение.

15.3. Параметры P21 и P22 в данном станке не используются.

15.4. По окончании калибровки устройства измерения дистанции, нажмите кнопку "СТАРТ", при этом результаты калибровки будут записаны в память, и программа СБ вернётся в основной режим. Если необходимо выйти в основной режим без записи результатов калибровки, нажмите кнопку "СТОП".

15.5. В составе параметров P20-P25 имеются параметры P23 - "A", P24 - "Fb" и P25 - "PH". Эти параметры устанавливаются на предприятии изготовителе и изменение их категорически запрещено. Параметр P25 – "Ph" подбирается в процессе калибровки и является справочным.

15.6. Калибровка тракта измерения дисбаланса.

Если в процессе эксплуатации у Вас появились сомнения в правильности измерения масс корректирующих грузов, произведите калибровку тракта измерения дисбаланса СБ.

Калибровку тракта измерения дисбаланса рекомендуется проводить с помощью тест-ротора, при отсутствии его используйте колесо (с шиной) с стандартным штампованным ободом диаметром 13-15 дюймов, с радиальным биением обода не более 2,5 мм.

Введите геометрические параметры колеса.

ВНИМАНИЕ! Если геометрические параметры будут введены неверно, результаты калибровки СБ будут также не верны, и все последующие измерения будут выполняться с ошибкой.

15.6.1. Войдите в программу калибровки по п. 14.2.1.

15.6.2. Установите на вал СБ собранное колесо с дисбалансом по каждой стороне не более 25г.

15.6.4. Запустите СБ. После первого цикла калибровки на индикаторах 1 отобразятся символы "Add", а на индикаторах 4 "75".

15.6.5. Установите на внешнюю сторону колеса груз, вес которого заранее проверен и равен $75 \pm 0,5$ г. Запустите СБ.

По окончании второго цикла калибровки на индикаторах 1 и 4 должны появиться символы "CAL" "End". На этом калибровка закончена.

16. Включение тестового режима.

Войдите в режим калибровки по п. 14.2.1.

Нажмите кнопку "С" три раза. На индикаторах 1 и 4 появятся символы "tESt".

Нажмите кнопку "<". На индикаторах 1 и 4 будут отображаться уровни сигналов с датчиков дисбаланса, вертикального и горизонтального соответственно.

Светодиоды 6 характеризуют работу устройства отсчёта угла поворота вала .

Нажмите кнопку "<" для переключения режима тестирования. Теперь на индикаторах будет отображаться число от 0 до 143, изменяющееся за 1 оборот вала. Для выхода из тест-режима нажмите кнопку "СТОП".

17. Учёт остаточного дисбаланса вала.

Учёт остаточного дисбаланса вала рекомендуется проводить с помощью тест-ротора. При использовании колеса с шиной точность учёта остаточного дисбаланса вала может снизиться. Для этого колесо с стандартным штампованным ободом диаметром 13-15 дюйм-

мов, с радиальным биением обода не более 2,5 мм должно быть отбалансировано с максимальной точностью на другом балансировочном станке.

17.1. Установите отбалансированное колесо на СБ.

17.2. Введите геометрические размеры колеса.

17.3. Войдите в режим калибровки по п.15.2.1.

17.4. Войдите в режим измерения остаточного дисбаланса вала, для чего нажмите 4 раза кнопку "С". На индикаторах 1 и 4 должны появиться символы "bAL", "bAL".

17.5. Запустите СБ. По окончании измерительного цикла на индикаторах 1 и 4 должны появиться символы "bAL", "End", после чего СБ перейдёт в основной режим.

17.6. Для проверки учёта остаточного дисбаланса вала, не снимая колеса, проведите измерительный цикл. Показания на индикаторах 1 и 4 не должны превышать 1-2 гр.

18. Просмотр числа отбалансированных колёс.

Каждый раз когда после запуска, в котором зафиксирован дисбаланс по любой из плоскостей коррекции, следует запуск, в котором получены нулевые значения дисбаланса, состояние счётчика отбалансированных колёс увеличивается на единицу. Таким образом, можно контролировать количество отбалансированных колёс.

Для просмотра состояния счётчика войдите в программу калибровки по п.15.2.1. Нажмите пять раз кнопку "С", после чего на индикаторах 1 и 4 должны появиться символы "nXX", "XXX", где: n - символ числа, "XXXXX" - пятизначное число - количество отбалансированных колёс. Для выхода в основной режим, нажмите кнопку "СТОП".

19. Техническое обслуживание СБ.

19.1. Техническое обслуживание производится с целью обеспечения нормальной работы СБ в течение срока эксплуатации. Периодичность обслуживания зависит от условий окружающей среды и интенсивности эксплуатации СБ. Рекомендуемые виды и сроки проведения работ по техническому обслуживанию:

- ежедневное обслуживание
- чистка СБ каждые 3 месяца
- регулировка натяжения ремня и проверка зазора тормозного устройства по мере необходимости.

При вскрытии СБ для проведения технического обслуживания необходимо отсоединить ее от питающей сети.

19.2. Ежедневное обслуживание.

Ежедневно по окончании работы необходимо очистить от грязи и пыли корпус СБ, а рабочую часть шпинделя, фланец, шпильку и комплект зажимных приспособлений протереть ветошью, смоченной минеральным маслом.

ВНИМАНИЕ! Ежедневно в процессе работы необходимо следить за чистотой посадочных мест шпинделя, шпильки и конусов и при необходимости протирать их ветошью, смоченной минеральным маслом, во избежание их преждевременного износа и выхода из строя.

19.3. Чистка СБ.

Каждые три месяца следует удалять пыль и продукты износа трансмиссии и тормозного устройства во внутренней полости СБ. Чистку следует производить с помощью пылесоса. Чистить внутреннюю полость СБ путём продувки категорически запрещено во избежание попадания проводящих частиц в цепи датчиков и элементы электронной схемы СБ.

При проведении чистки особое внимание следует уделить оптоэлектронным датчикам отсчёта угла поворота шпинделя. Круг с тёмными и светлыми полосками на переднем торце шкива шпинделя следует протирать сухой или слегка влажной мягкой тканью. Ни в коем случае не применять органические растворители! Элементы оптоэлектронных датчиков следует прочистить чистой мягкой кисточкой.

ВНИМАНИЕ! При любых неисправностях станка обращайтесь в сервисную службу компании, которая продала данное оборудование.

20. Свидетельство о приёмке

Станок балансировочный ЛС11, заводской номер _____

соответствует ТУ4577-001-30645255-2011 и признан годным к эксплуатации.

Дата выпуска " " _____ 201 ____ г.

_____ Руководитель предприятия-изготовителя

М.П.

21. Свидетельство о первичной поверке

_____ Поверитель

М.П.

" ____ " _____ 201 ____ г.

22. Гарантийное обязательство

Предприятие-изготовитель гарантирует соответствие СБ требованиям ТУ4577-001-30645255-2011 при соблюдении потребителем условий эксплуатации, транспортирования и хранения, а также требований, предусмотренных данной инструкцией. Рекламации не подлежат СБ, в которых обнаружены дефекты, возникшие по вине потребителя, а также СБ, имеющие отклонения от параметров, которые могут быть устранены регулировками, предусмотренными настоящим руководством.

Гарантийный срок эксплуатации - 1 год со дня отгрузки потребителю, но не более 18 месяцев с даты изготовления.

Дата отгрузки " " _____ 201 ____ г.

Подпись _____

М.П.

Компания "СТОПМ". www.stormbalans.ru

Тел/факс: (812) 449 7141

Обслуживание и ремонт: e-mail: servis@stormbalans.ru